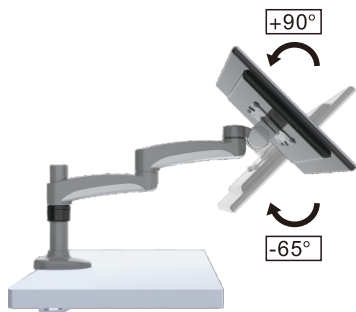
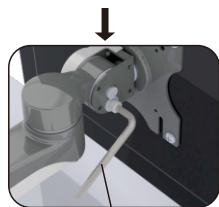
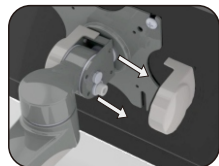
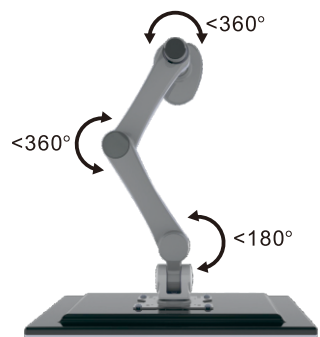


步骤 5 调整支架的阻尼

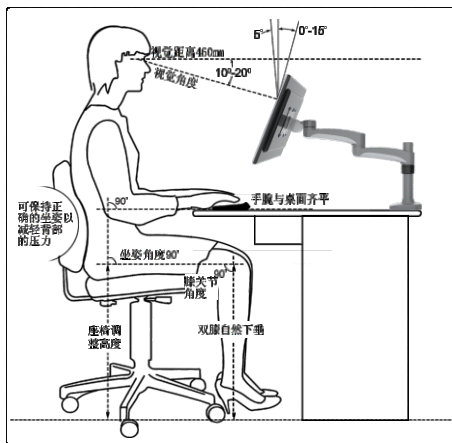


显示屏倾角调整



人体工程学

评估人与桌子的距离是否合适，建议屏幕的最佳位置应该是略低于人的平视位置。视觉角度应该是屏幕中心向下10-20度。



产品保修

相关的售后服务请联系本公司热线电话或登录本公司网站查询。对改装，不正确安装或超过承受重量范围，本公司概不负责。对于非正确使用本公司产品而造成的损失，本公司亦不负责。本说明书如有更改，恕不另行通知。本产品自出厂之日起保修期为二年。

昆山奇朗数码科技有限公司

地址：江苏省昆山市开发区高科技工业园北门路1351号
电话：0512-0512-57065682 传真：0512-57065683
热线：800-828-2710 网站：www.zilla-tech.com

ZILLA[®]
Zilla Technology Co.,Ltd.



最大承重量 9kg
屏幕尺寸 ≤27"

DC2-A580 台式旋转显示器支架 安装说明书

PICC

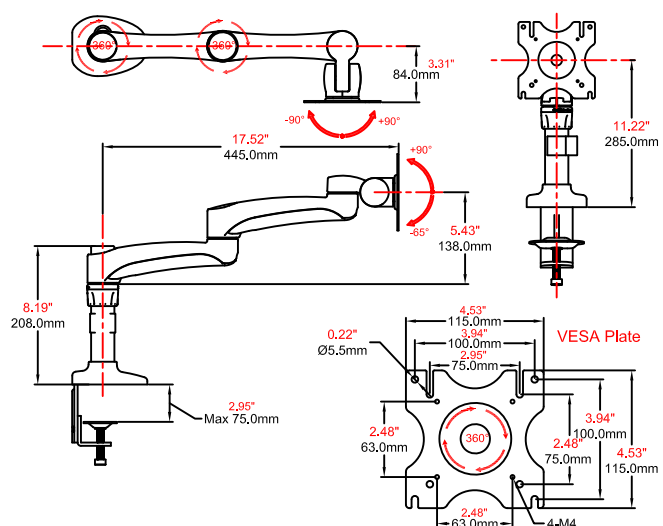
RoHS
Compliant

aq
INTERNATIONAL
ANAB
ISO9001:2008 NO.1256

产品性能

安装板与立柱中心线最大距离	445mm
安装板与支架孔距离	84mm
安装板前后倾斜角度	-65° ~ +90°
安装板左右摆动距离	-90° ~ +90°
台面最大固定厚度	75mm
VESA 兼容	75*75mm和100*100mm

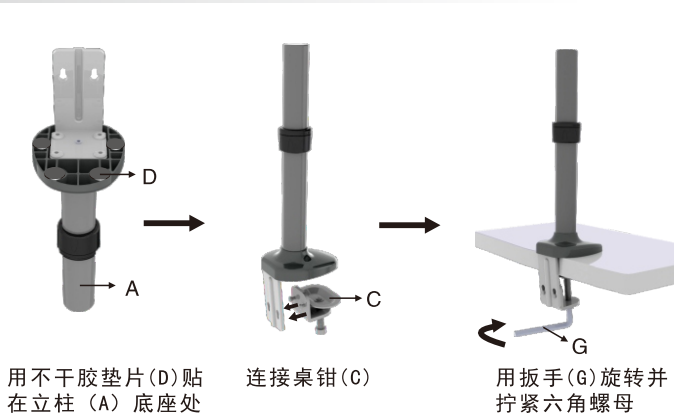
产品外形尺寸



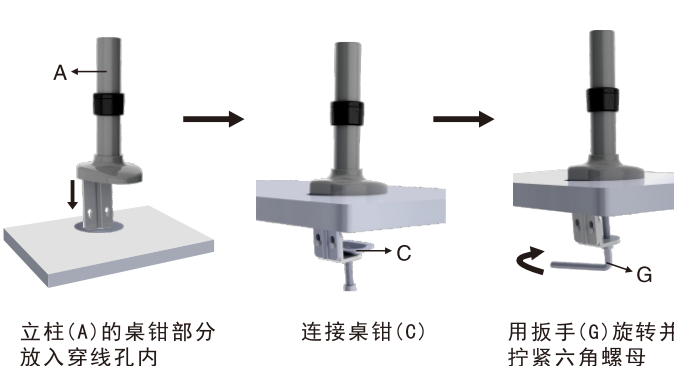
产品部件

A 立柱 数量: 1	B 延伸臂 数量: 1	C 桌钳 数量: 1
D 不干胶垫片 数量: 4	E 电线夹 数量: 1	F 内六角扳手5mm 数量: 1
H 塑料垫圈 数量: 4	I 螺丝M4X12mm 数量: 4	G 内六角扳手8mm 数量: 1
J 螺丝M4X25mm 数量: 4		

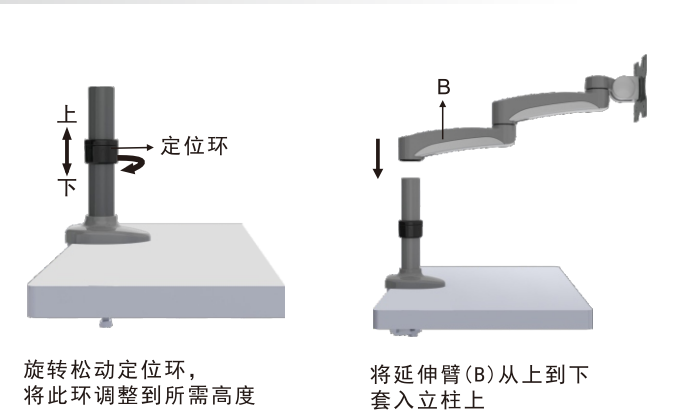
步骤 1-A 夹边安装



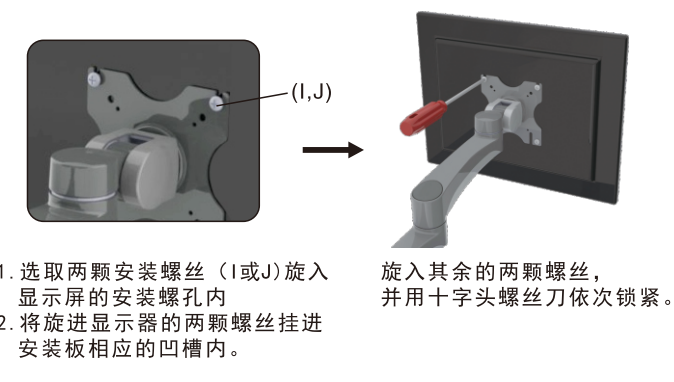
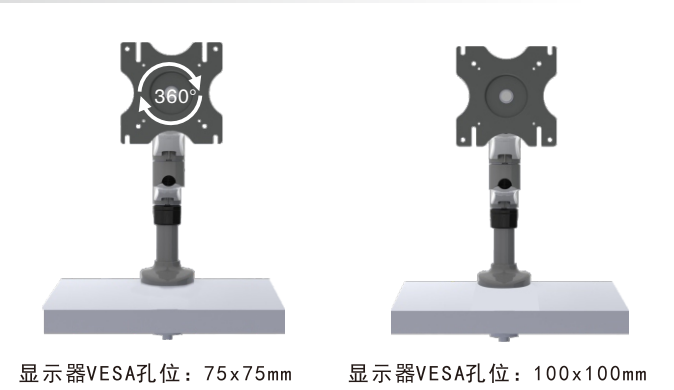
步骤 1-B 锁孔安装



步骤 2 延伸臂的安装



步骤 3 显示屏的安装



步骤 4 排线

