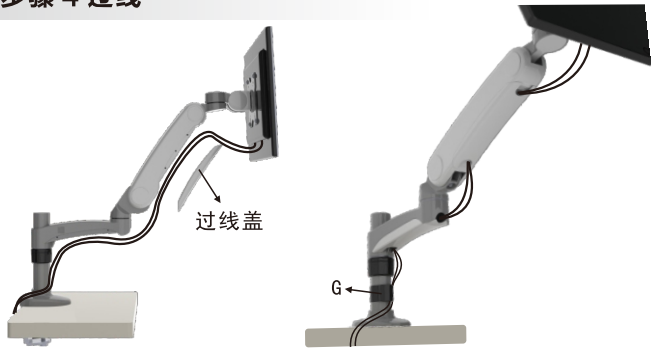


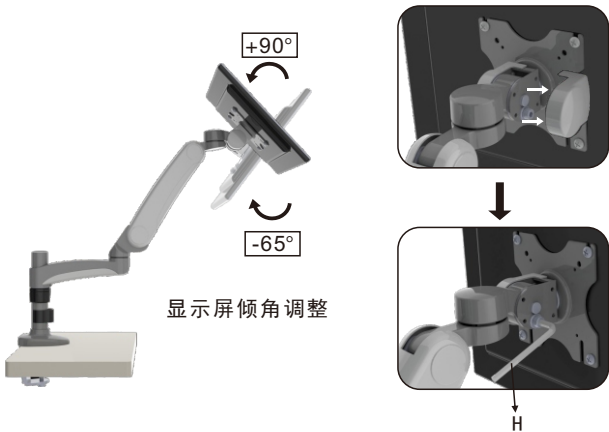
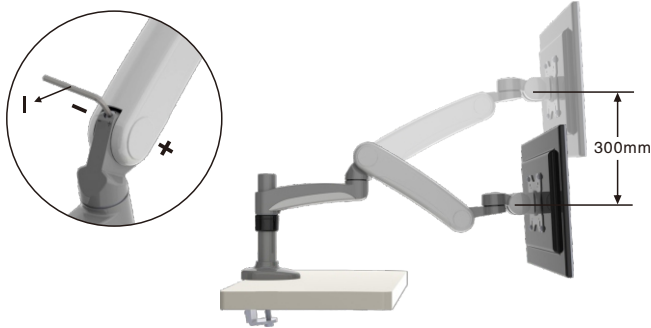
## 步骤 4 过线



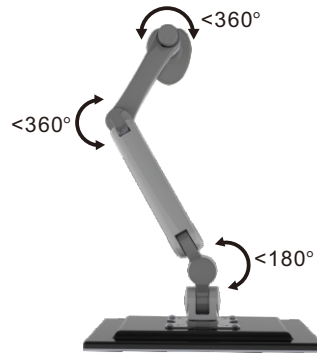
- 1、取下过线盖
- 2、将电线穿过延伸臂下方
- 1、卡回过线盖
- 2、用电线夹(G)将电线固定在立柱上

## 步骤 5 调整阻尼

如果显示器不能自主定位，用5 mm内六角扳手(I)调整内六角螺丝，直至显示屏可自行定位为止。

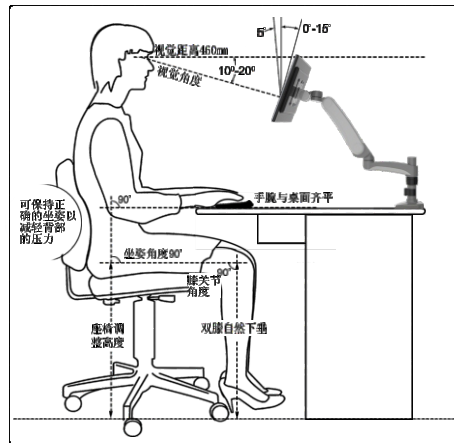


显示屏倾角调整



## 人体工程学

评估人与桌子的距离是否合适，建议屏幕的最佳位置应该是略低于人的平视位置。视觉角度应该是屏幕中心向下10°-20°。



## 产品保修

相关的售后服务请联系本公司热线电话或登录本公司网站查询。对改装，不正确安装或超过承受重量范围，本公司概不负责。对于非正确使用本公司产品而造成的损失，本公司亦不负责。本说明书如有更改，恕不另行通知。本产品自出厂之日起保修期为二年。

## 昆山奇朗数码科技有限公司

地址：江苏省昆山市开发区高科技工业园北门路1351号  
 电话：0512-0512-57065682 传真：0512-57065683  
 热线：800-828-2710 网站：www.zilla-tech.com

**ZILLA**<sup>®</sup>  
Zilla Technology Co., Ltd.



最大承重量 2~9KG  
 屏幕尺寸 ≤27"

## DC2-A680G 台式旋转显示器支架 安装说明书

PICC

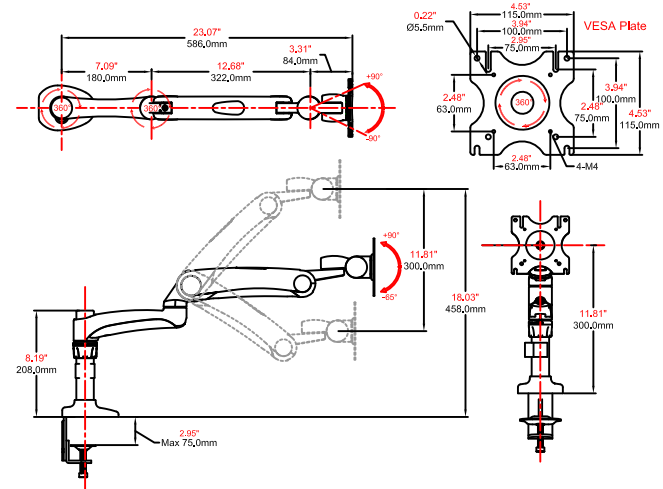
RoHS  
Compliant

aga  
INTERNATIONAL  
ANAB  
ISO9001:2008 ISO12008

## 产品性能

安装板与立柱中心线最大距离	586mm
安装板与支架孔距离	84mm
安装板前后倾斜角度	-65° ~ +90°
安装板左右摆动距离	-90° ~ +90°
屏幕高度调节范围	300mm
台面最大固定厚度	75mm
VESA 兼容	75*75mm和100*100mm

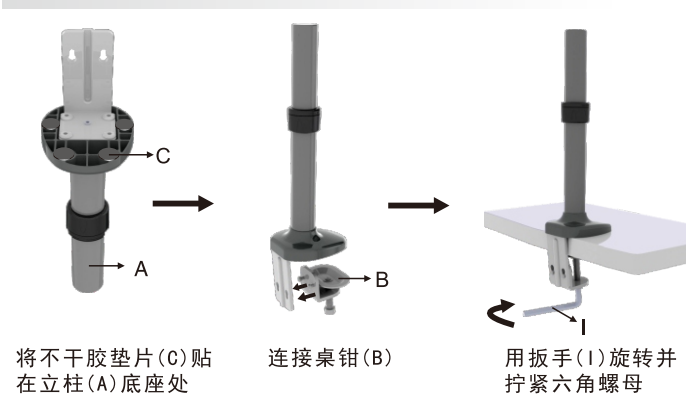
## 产品外形尺寸



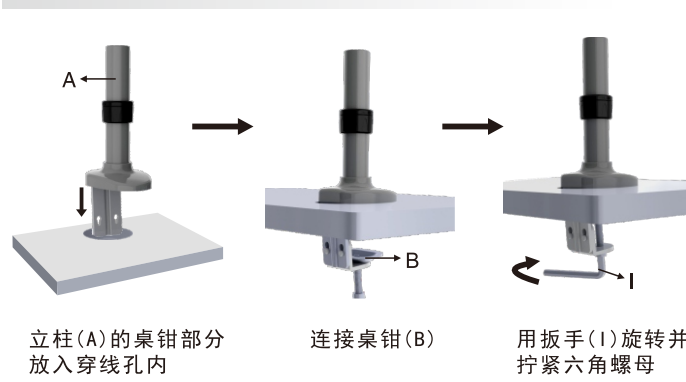
## 产品部件

<b>A</b>  立柱 数量:1	<b>B</b>  桌钳 数量:1	<b>C</b>  不干胶垫片 数量:4
<b>D</b>  延伸臂 数量:1	<b>E</b>  弹簧臂 数量:1	<b>F</b>  内六角螺丝M6 数量:1
<b>G</b>  电线夹 数量:1	<b>H</b>  内六角扳手5mm 数量:1	<b>I</b>  内六角扳手8mm 数量:1
<b>J</b>  塑料垫圈 数量:4	<b>K</b>  螺丝M4X12mm 数量:4	<b>L</b>  螺丝M4X25mm 数量:4

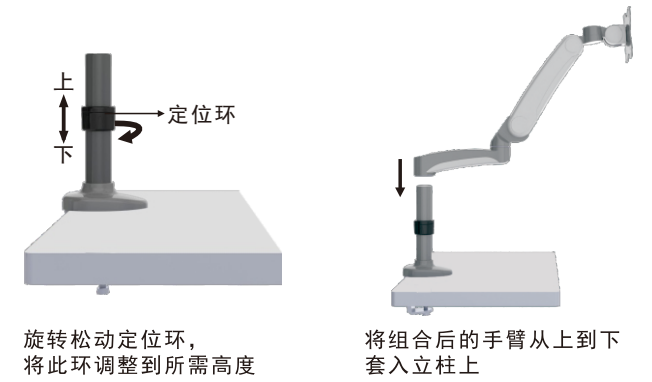
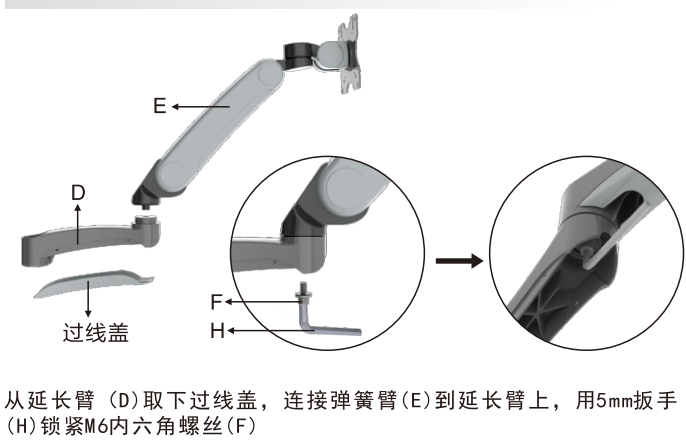
## 步骤 1-A 夹边安装



## 步骤 1-B 锁孔安装



## 步骤 2 延伸臂的安装



## 步骤 3 显示屏的安装

