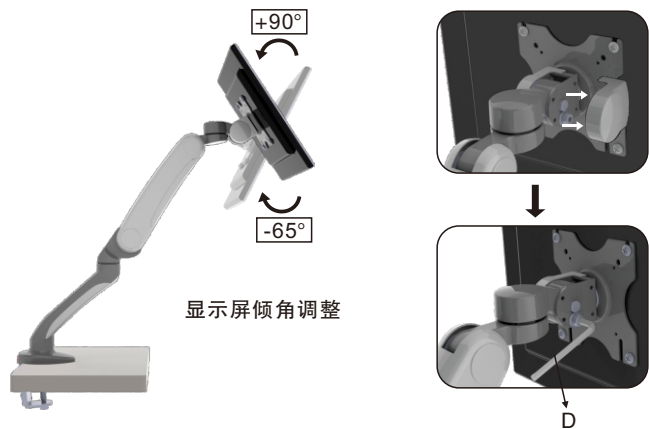
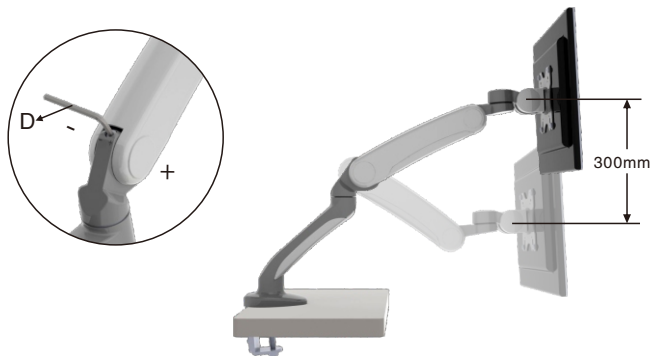


步骤5 调整阻尼

如果显示器不能自主定位，用5 mm内六角扳手(D)调整内六角螺丝，直至显示器可自行定位为止。

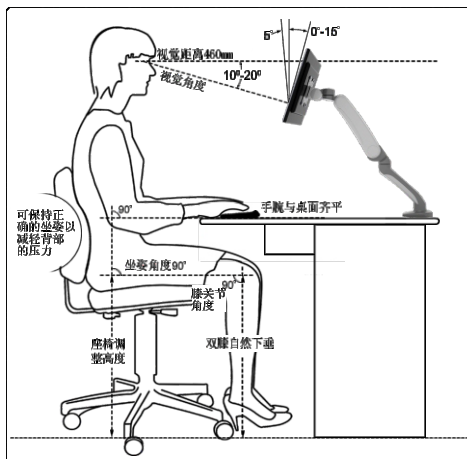


显示器倾角调整



人体工程学

评估人与桌子的距离是否合适，建议屏幕的最佳位置应该是略低于人的平视位置。视觉角度应该是屏幕中心向下10-20度。



产品保修

相关的售后服务请联系本公司热线电话或登录本公司网站查询。对改装，不正确安装或超过承受重量范围，本公司概不负责。对于非正确使用本公司产品而造成的损失，本公司亦不负责。本说明书如有更改，恕不另行通知。本产品自出厂之日起保修期为二年。

昆山奇朗数码科技有限公司

地址：江苏省昆山市开发区高科技工业园北门路1351号
 电话：0512-0512-57065682 传真：0512-57065683
 热线：800-828-2710 网站：www.zilla-tech.com

ZILLA[®]
 Zilla Technology Co.,Ltd.



最大承重量 2~9kg
 屏幕尺寸 ≤27"

DC-K680G 台式旋转显示器支架 安装说明书



